

## AUTOMAC 75 E AUTOMAC 95

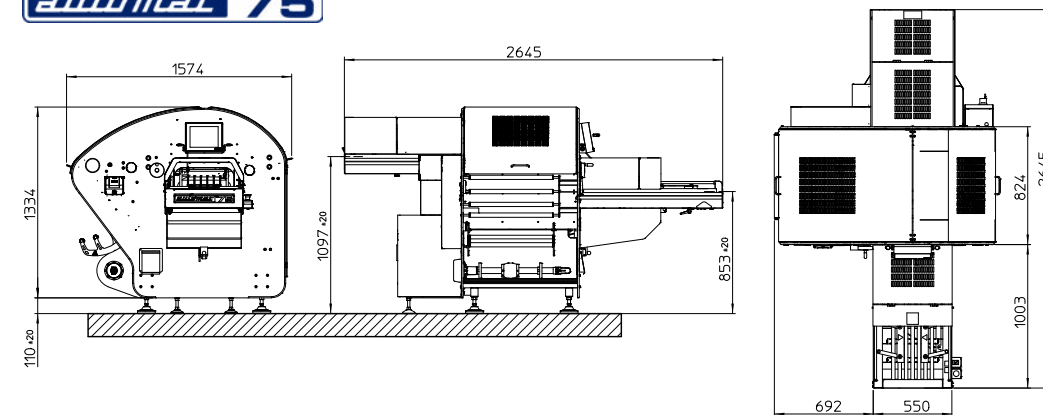
*Automac 75* und *Automac 95* sind die Antwort von *Gruppo Fabbri* auf die dringendsten Anforderungen nach Leistungssteigerung der Verpackungszentren und der industriellen Produktionslinien. Die *Automac 55 Più* wurde in technischer, funktionaler und ästhetischer Hinsicht weiterentwickelt, und dies bei gleicher Grundfläche, und die Performance wurde in Bezug auf Robustheit, Langlebigkeit und Zuverlässigkeit unter Beibehaltung der Flexibilität beim Formatwechsel und Erhöhung der maximalen Packgeschwindigkeit bis zu 75 oder 90 Packungen pro Minute gesteigert.

Der neue Touchscreen ermöglicht einen einfachen und unmittelbaren Datenaustausch unter den Maschinen, wodurch die Verpackungs- und Wartungsarbeiten erleichtert werden.

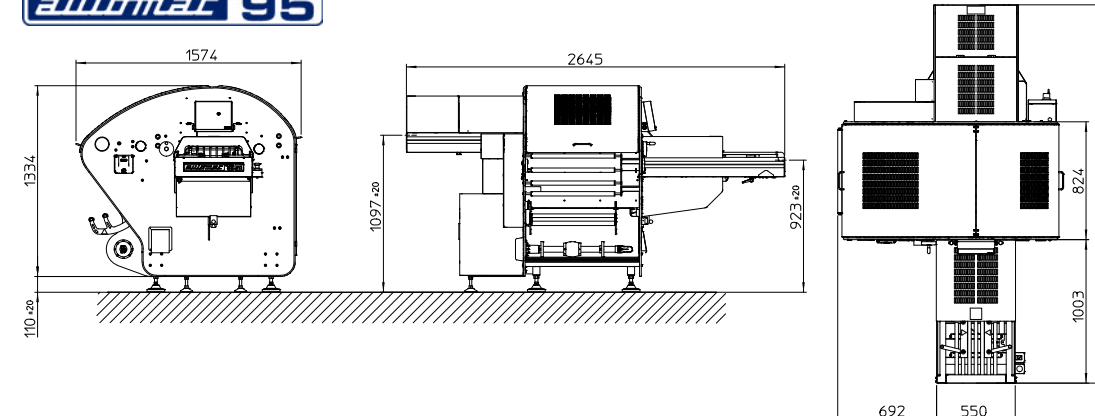
Die eleganten Linien von *Automac 75* und *Automac 95*, komplett aus Edelstahl und Aluminium gebaut, verfügen über ein fortschrittliches Abwickel- und Spannsystem der Folie, das entwickelt wurde, um eine perfekte Druckzentrierung und einen flüssigen und schnellen Verpackungsablauf zu gewährleisten.

*Automac 75* und *Automac 95* wurden mit besonderer Liebe zum Detail und dem Bestreben, den Bedürfnissen des Bedieners gerecht zu werden, entworfen. Sie erfüllen die derzeit geltenden Sicherheitsstandards unübertrefflich und bieten einen komfortablen und geschützten Arbeitsbereich.

### automac 75



### automac 95



Faster Generation

## AUTOMAC 75 & AUTOMAC 95

DE





<b>Hauptmerkmale</b>	<p><b>Schnell und superschnell</b> Die beiden <b>automatischen Hochgeschwindigkeits-Stretch-Maschinen, Automac 75 und Automac 95</b>, unterscheiden sich hauptsächlich in der Produktionsleistung: <i>Automac 75</i> erreicht <b>75 VpM</b>, während <i>Automac 95</i> seinen anspruchsvollen Kunden eine Höchstgeschwindigkeit von <b>90 VpM</b> bietet. Diese Parameter können gemäß den spezifischen Produktionsanforderungen eingestellt werden.</p> <p><b>Brillant!</b> <i>Automac 75</i> und <i>Automac 95</i> sind komplett <b>aus Edelstahl und Aluminium</b> hergestellt: <b>robust, widerstandsfähig ... und auch schön!</b></p> <p><b>Immer perfekt in der Linie</b> <i>Automac 75</i> und <i>Automac 95</i> können mit Beschickungsverlängerungen, auslaufrollenbahnen, Fotozellen und Erweiterungen für die optimale Integration anderer Maschinen sowohl am Eingang als auch am Ausgang in die Linie ausgestattet werden.</p> <p><b>Plug 'n' Pack</b> <i>Automac 75</i> und <i>Automac 95</i> werden mit <b>400 V</b> versorgt, ohne dass Druckluft erforderlich ist: <b>einfacher Anschluss, leiser Gebrauch.</b></p> <p><b>Praktisch, funktional, hygienisch</b> Die regelmäßige Reinigung und Wartung von <i>Automac 75</i> und <i>Automac 95</i> wird durch <b>8 Zugriffsstellen</b> zum Maschineninneren beachtlich erleichtert, im Einzelnen: <b>das Schiebegehäuse</b> über dem Zuführband, nützlich für eine rechtzeitige Entnahme des Produkts, der <b>Ausstoßer</b> und der <b>Hubtisch</b>, schnell abnehmbar und getrennt waschbar, und die Öffnung der <b>Gehäuse mit Flügeltüren</b>, die besonders in den Fällen Anklang findet, wo der zur Verfügung stehende Platz begrenzt ist. Der Platz unter dem Hubtisch dagegen ist leer: Dies gewährleistet die Aufrechterhaltung einer <b>perfekten Hygiene in der Produktionsphase</b> und erleichtert die <b>Reinigungsvorgänge</b> maximal.</p> <p><b>Folien, Schalen, Produkte ... Kein Problem!</b> Dank der vielen Optionals, können <i>Automac 75</i> und <i>Automac 95</i> die perfekte Umwicklung aller Schalentypen garantieren, unabhängig von Form, Material, Größe und Art der verwendeten Folie, neutral oder bedruckt. Vor allem ermöglicht der <b>obere Ausstoßer</b> die Beibehaltung einer hohen Verpackungsgeschwindigkeit auch in Gegenwart von <b>hohen Schalen</b> (bis zu <b>200 mm</b> mit <i>Automac 75</i>) oder mit <b>überstehendem Produkt.</b></p> <p><b>Produktion NONSTOP</b> Mit einem Folienwechsel in nur <b>45 Sek.</b> versprechen <i>Automac 75</i> und <i>Automac 95</i> einen konstanten Produktionsrhythmus. Die optionale <b>Halterung für eine zweite Spule</b> kann diese Zeit nochmals auf nur <b>30 Sek.</b> reduzieren.</p> <p><b>Alles unter Kontrolle</b> Dank des <b>neuen Bedienfeldes mit Touchscreen-Monitor</b> bieten <i>Automac 75</i> und <i>Automac 95</i> bis zu <b>29 unterschiedliche editierbare</b> Verpackungsprogramme, um den Produktionsanforderungen der einzelnen Kunden gerecht zu werden. Das <b>integrierte Diagnostiksystem</b> ermöglicht es außerdem, eventuelle Störungen schnell zu identifizieren und zu beheben.</p> <p><b>Lebendige Farben, einwandfreie Verpackung</b> All diejenigen, die das Kommunikationspotenzial der Verpackung optimal nutzen wollen, finden in <i>Automac 75</i> und <i>Automac 95</i> zwei exzellente Lösungen. <i>Automac 75</i> und <i>Automac 95</i> sind in der Tat in der Lage, auch mit bedruckten Folien mit hoher <b>Geschwindigkeit</b> zu arbeiten und so <b>Branding und Effizienz</b> in einem einzigartigen Produktionsprozess zu vereinen. Dank der brillanten Kombination aus den <b>bedruckten Stretchfolien</b> von <i>Gruppo Fabbri</i>, einem <b>neuen Abwickel- und Spannsystem der Folie</b> und dem <b>Siegelband am Produktausgang</b>, um das Verschweißen der Folie ohne Überhitzung zu optimieren, produzieren <i>Automac 75</i> und <i>Automac 95</i> immer perfekte Verpackungen, wo die Frische des Produkts, das fest auf der Schale gehalten wird, im Vordergrund steht und auf optimale Art und Weise hervorgehoben wird.</p> <p><b>Automac: Klasse A!</b> In Abwesenheit von zu verpackendem Produkt gehen <i>Automac 75</i> und <i>Automac 95</i> automatisch in den <b>Standby-Modus</b> über: Dies reduziert drastisch den <b>Energieverbrauch</b> und den <b>mechanischen Verschleiß</b>, wobei gleichzeitig die <b>Lebensdauer</b> der Maschine verlängert wird.</p> <p><b>Sicher zuverlässig</b> <i>Automac 75</i> und <i>Automac 95</i> werden in Übereinstimmung mit den strengsten geltenden Vorschriften in Bezug auf die <b>Sicherheit</b> ausgelegt: Der Zugriff zu den Innenbauteilen wird durch die <b>Mikroschalter</b> der Inspektionsgehäuse der Maschine geregelt, die den Betrieb bei Öffnung blockieren. Die <b>abgerundeten Linien</b> und <b>das Fehlen scharfer Kanten</b> reduzieren außerdem die Folgen durch versehentliches Anstoßen.</p>
----------------------	--



Neuer Touchscreen-Monitor, bis zu 29 editierbare Programme



Verschiedene Optionen für eine maximale Integration in die Linie



Optimiertes Abwickel- und Spannsystem der Folie



Perfekte Druckzentrierung auch bei hohen Geschwindigkeiten



Bequemer Zugriff auf die Bauteile im Maschineninneren.



Maximale Robustheit und Sicherheit mit abgerundeten Edelstahlgehäusen

**90** Max. Geschwindigkeit: Bis zu 90 Verpackungen pro Minute *Automac 95* (75 VpM mit *Automac 75*).

**180** Schalenformat min. (LxBxH mm) Mit Hubtisch A 180 x 180 x 10

**400** Schalenformat max. (LxBxH mm) Mit Hubtisch A 260 x 400 x 200\*

**120** Schalenformat min. (LxBxH mm) Mit Hubtisch E 120 x 120 x 10

**320** Schalenformat max. (LxBxH mm) Mit Hubtisch E 230 x 320 x 200\*

**6** Max. Gewicht der zu verpackenden Schale: 6 kg

<b>Zusatzgeräte</b>	<p>Beschickungsverlängerungen bis zu 6 m</p> <p>Antistatischer Produktauslauf auf Rollenförderer</p> <p>Fotozelle für die Überwachung des Bandes des Kunden und des Produktausgangs</p> <p>Automatische Verstellung der Arbeitsöffnung</p> <p>Fotozelle für Zentrierung bedruckter Folie</p> <p>Halter für eine zweite Rolle</p> <p>Hubtisch Amerika</p> <p>Seitliche Foliengreifervorrichtung</p> <p>Motorisierter Auslauf 90° oder 180° rechts oder links</p> <p>Telesassistentz</p> <p>Weiteres Zubehör auf Anfrage</p>
---------------------	--

**330** Min. Rollenbreite: 330 mm

**550** Max. Rollenbreite: 550 mm

**29** Verfügbare Verpackungsprogramme

**45** Zeit Rollenwechsel: 45 Sek.

**400** Versorgungsspannung: 400 V dreiphasig

**750** Maschinengewicht: 750 kg

\*Es ist nicht möglich, die drei Höchstmaße für die Schale gleichzeitig zu erreichen.

Die Fabbri Group garantiert durch ein kompetentes, mehrsprachiges Expertenteam schnellen und effizienten technischen Kundendienst auch in Ihrer Nähe.

**DISCLAIMER:** Die in der vorliegenden Broschüre enthaltenen Inhalte und Informationen dienen allgemeinen Marketingzwecken und dürfen aus diesem Grund von niemandem (Person oder Unternehmen) als exakt oder vollständig betrachtet werden. Gruppo Fabbri Vignola S.p.A., die Organe des Unternehmens, die leitenden Angestellten, Funktionäre, Angestellten, Agenten und Berater lehnen jegliche Haftung (darin sind ausnahmslos Haftungen auf Grund von Fehlern oder Nachlässigkeit eingeschlossen) für sämtliche Verluste, Schäden, Kosten oder direkte und indirekte Aufwendungen, die auf Grund von Verwendung oder Übertragung der in diesem Handbuch enthaltenen oder nicht enthaltenen Angaben entstanden sein könnten, ab. Gruppo Fabbri Vignola S.p.A. behält sich das Recht vor, die Eigenschaften seiner Produkte ohne vorherige Mitteilung jederzeit zu ändern. Für weitere technische und kaufmännische Informationen wenden Sie sich bitte an Gruppo Fabbri Vignola S.p.A. Verkaufsabteilung.

