



Elixa 35 Dernière Génération:

- **Sécurité placée au premier plan:** fonctionnalité et design d'excellence pour opérer en toute sécurité
- **Électronique de nouvelle génération:** technologie de pointe pour une longue durée et un maximum de fiabilité
- **Consommations réduites:** plus d'efficacité, moins de coûts, plus de respect pour l'environnement!

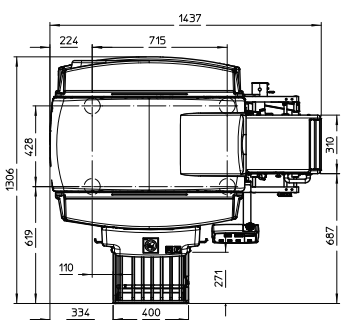
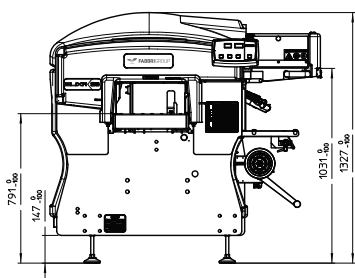
Elixa 35, conditionneuse stretch automatique dotée de la technologie Elixa® de dernière génération, a été conçue pour **des centres de conditionnement de moyennes et grandes dimensions** et se distingue des séries précédentes car elle atteint les objectifs les plus importants en termes de **sécurité, technologie** et économie.

Les photocellules supplémentaires ajoutées à l'entrée de l'alimentation, les micro-interrupteurs de dernière génération servant à interdire d'éventuelles altérations, le design innovant du déchargement qui empêche tout accès aux parties en mouvement, les ressorts à gaz pour l'ouverture du carter supérieur, la coupole transparente renforcée... tout cela assure aux opérateurs un travail en **toute sécurité**.

L'électronique de nouvelle génération qui caractérise *Elixa 35* garantit également une longue durée et un maximum de fiabilité de la machine même dans des milieux particulièrement problématiques.

Grâce au tapis de soudage situé sur le four de sortie doté du mode veille intelligent et au nouveau outfeed, *Elixa 35* peut réduire les consommations d'énergie et la dissipation de chaleur, permettant ainsi de réaliser une économie allant jusqu'à 50% par rapport à la série précédente (*Elixa Mega*).

Caractéristiques principales



Sécurité placée au premier plan

Chaque partie de *Elixa 35L* a été conçue en respectant les normes de sécurité **les plus strictes**: la machine ne présente aucun angle vif et les lignes arrondies des cotés en aluminium réduisent au minimum les conséquences de chocs accidentels.

Vitesse

Elixa 35 atteint une vitesse de **35 ppm**.

Lecture automatique

Elixa 35 ne nécessite aucune intervention de l'opérateur en cas de **changement de format**: cela la rend particulièrement rapide et donc indiquée pour satisfaire les délais de production des **centres de conditionnement** et des **points de vente de moyennes et grandes dimensions**.

Technologie super-stretch

Grâce à la technologie Elixa®, *Elixa 35* utilise des **films d'une seule laize (280 mm)** quelles que soient les dimensions du produit, permettant ainsi de réaliser une économie de film jusqu'à 20% par rapport aux conditionneuses traditionnelles.

Compacité

Avec une empreinte au sol inférieure à **2m²**, *Elixa 35* réussit à s'insérer dans tout milieu professionnel, en optimisant les espaces disponibles.

Intégralité maximale

Elixa 35 peut être complétée avec les principales appareils automatiques de poids-établissement des prix disponibles sur le marché, en maintenant l'empreinte au sol et le volume presque inchangés.

Polyvalence

Grâce à une large sélection d'**options**, *Elixa 35* peut être facilement adaptée aux **besoins spécifiques** du client.

Simplicité

Caractérisée par un fonctionnement extrêmement intuitif et facilement mémorisable, *Elixa 35* simplifie ainsi le roulement du personnel préposé. Et pour le changement de bobine, **30"** suffisent: une opération élémentaire sans risque d'erreur!

Conditionnement réalisé dans les règles de l'art

La synergie étudiée entre les nouvelles machines série Elixa® et les films à usage alimentaire produits par *Gruppo Fabbri Vignola* garantit aux entreprises opérant dans le secteur du conditionnement alimentaire, d'atteindre des résultats importants avec un minimum d'investissement. *Elixa 35* peut utiliser **un film super-stretch neutre** ou **imprimé en continu** qui est scellé sur la partie inférieure de la barquette grâce au tapis de soudage performant.

Mode Plug 'n' Pack

Elixa 35 est alimentée à **230 V** sans besoin d'air comprimé.

Économiseur d'énergie

Dotée d'un nouveau logiciel de pointe, *Elixa 35* est en mesure de gérer ses temps d'allumage en mode on/off, en optimisant ainsi les consommations et en réalisant une économie d'énergie allant jusqu'à **50%** par rapport au modèle précédent (*Elixa Mega*).

35 Vitesse maximale: jusqu'à 35 emballages par minute.

120 Format de la barquette min.: 120 x 100 x 10* (L x W x H).

340 Format de la barquette max.: 340 x 230 x 160* (L x W x H).

280 Laize de la bobine: 280 mm (laize unique).

14 Options sur catalogue.

30 Temps de changement de la bobine: 30".

240 Poids de la machine: 240 kg.

230 Tension d'alimentation: 230 V monophasée.

*Il est impossible d'atteindre en même temps les trois dimensions maximales de la barquette

L'entreprise Gruppo Fabbri garantit un service après-vente rapide, efficace et réparti dans plusieurs pays, grâce à son équipe de professionnels qualifiés et multilingues, toujours à la disposition de la clientèle.

CLAUDE DE NON-RESPONSABILITÉ: Les contenus et les informations exposés dans cette brochure sont destinés à des objectifs généraux de marketing, par conséquent ils ne doivent pas être considérés comme exacts ou complets par aucun sujet (personne ou entreprise). L'entreprise Gruppo Fabbri Vignola S.p.A., ses organes sociétaires, dirigeants, fonctionnaires, employés, agents et conseillers déclinent tout type de responsabilité (y compris, sans aucune limitation, les responsabilités dérivantes d'erreur ou de négligence) pour toute perte, dommage, coût ou charges directes ou indirectes qui peuvent avoir été subis à cause de l'utilisation ou de la confiance de ce qui est contenu ou omis dans cette brochure. Le Groupe Fabbri Vignola S.p.A. se réserve le droit de modifier les caractéristiques de ses propres produits sans aucun préavis. Pour plus d'informations du type technique ou économique, veuillez contacter le Bureau des Ventes du Gruppo Fabbri Vignola S.p.A.

