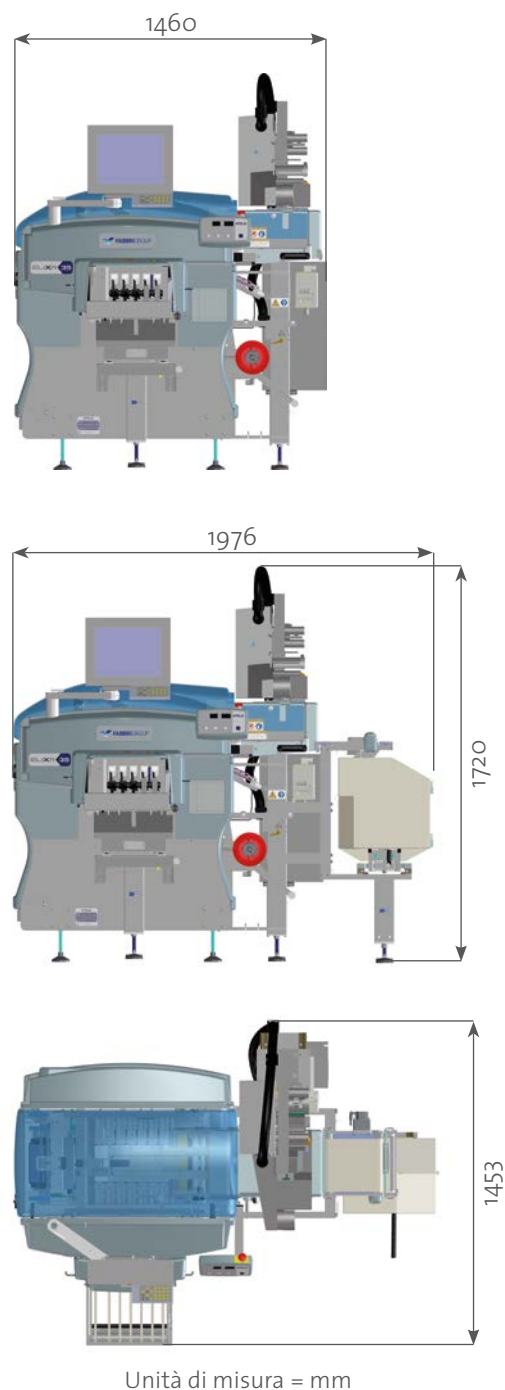


Il brand *Elixa Libra* di Gruppo Fabbri individua una gamma di macchine confezionatrici della serie Elixa comprensive di soluzioni integrate di Peso-Prezzatura-Etichettatura atte a soddisfare tutte le tue esigenze di spazio e prestazioni. Le avvolgitrici Elixa Libra sono particolarmente consigliate per applicazioni in-store e centri di confezionamento di piccole e medie dimensioni. Per ulteriori informazioni sulla linea *Elixa Libra* rivolgiti alla nostra forza vendita (sales@gruppofabbri.com).

Dimensioni



Dati tecnici

Generali

- Prestazioni Fino a 35 ppm (solo avvolgimento)
- Direzione Da sinistra a destra
- Modalità operativa Avvolgimento ed etichettatura, solo avvolgimento, solo etichettatura
- Posizione etichetta Superiore e inferiore
- Display Touch-screen 15" TFT a colori
- Interfaccia USB, Ethernet TCP/IP, RS 232, Parallela
- Fonte alimentazione 230 V, 50/60 Hz

Avvolgimento

- Tipo film Film estensibile in PVC o PE
- Fascia film 280 mm
- Diametro tubo 111 mm, 76 mm
- Confezione min. 120 x 100 x 10 mm (L x W x H)
- Confezione max 340 x 230 x 160 mm (L x W x H - Non è possibile raggiungere le tre dimensioni massime del vassoio contemporaneamente)

Pesatura

- Capacità bilancia Max 6 kg
- Intervallo bilancia e = 2 g

Etichettatura

- Etichettatrice 1 etichettatrice superiore, 1 etichettatrice inferiore
- Posizione etichetta Configurabile anche da monitor
- Dimensione etichetta min. 37 x 30 mm
- Dimensione etichetta max. 104 x 170 mm (sup.), 104 x 150 mm (inf.)
- Diametro interno bobina etichette 76 mm
- Diametro esterno bobina etichette 210 mm

Stampa

- Velocità stampa max. 250 mm/s (sup.); 175 mm/s (inf.)
- Larghezza stampa max. 104 mm
- Tecnologia Termo-diretta
- Risoluzione 12 punti/mm, 300 dpi
- Aria compressa Non necessaria

Opzionali principali

- Modulo film stampato
- Prolunga di alimentazione
- Nastro trasportatore in uscita
- Moduli vassoi speciali

Gruppo Fabbri fornisce in tutto il mondo un'assistenza tecnica rapida ed efficiente grazie a un team di professionisti qualificati e multilingue. Consulta il nostro sito per trovare il Centro di Assistenza più vicino a te (gruppofabbri.com).

DISCLAIMER: I contenuti e le informazioni esposti in questa brochure sono destinati a scopi generali di marketing, pertanto non vanno considerati come esatti o completi da nessun soggetto (persona o azienda). Gruppo Fabbri Vignola S.p.A., i suoi organi societari, dirigenti, funzionari, dipendenti, agenti e consulenti declinano ogni tipo di responsabilità (ivi comprese, senza limitazione alcuna, responsabilità derivanti da errore o negligenza) per qualsiasi perdita, danno, costo od onere diretti o indiretti che possano essere stati subiti a causa dell'utilizzo o dell'affidamento su quanto sia contenuto od omesso in questa brochure. Gruppo Fabbri Vignola S.p.A. si riserva il diritto di modificare le specifiche dei propri prodotti senza alcun preavviso. Per ulteriori informazioni di tipo tecnico ed economico si prega di contattare l'Ufficio Vendite di Gruppo Fabbri Vignola S.p.A.

Pesatura, avvolgimento, etichettatura... tutti a bordo!

ELIXA 35 LIBRA

IT



Gruppo Fabbri presenta *Elixa 35 Libra*, la soluzione combinata e pronta all'uso di Pesatura-Avvolgimento-Prezzatura ed Etichettatura appositamente ideata per il retail e l'industria alimentare. La tecnologia d'imballaggio Elixa, tradizionalmente caratterizzata dall'utilizzo di un'unica fascia di film (280 mm) per vassoi di qualsiasi dimensione, è stata concepita per gestire le operazioni d'imballaggio su una superficie di 1,5 m². Questa tecnologia viene completata oggi da un sistema integrato di Peso-Prezzatura ed Etichettatura superiore e inferiore. Nata da una stretta collaborazione con Espera, *Elixa 35 Libra* soddisfa tutti i più attuali requisiti per la configurazione delle etichette, la codificazione a barre, la pesatura e la gestione integrata dei dati d'imballaggio nel sistema del cliente. Gruppo Fabbri fornisce inoltre un supporto completo ed esclusivo durante tutte le fasi d'installazione e integrazione di *Elixa 35 Libra* nella produzione e nel sistema gestionale del cliente.

AUTOMATICA Semplice Versatile

Massima SICUREZZA PER L'OPERATORE

ASPETTO OTTIMALE della confezione



Elixa 35 Libra:

- Massima sicurezza per l'operatore
- Riconoscimento automatico del vassoio



Tecnologia extra-stretch brevettata:

- 1 sola bobina (280 mm) per vassoi di ogni dimensione
- Cambio bobina rapido e semplice
- Ottimizzazione dei consumi di film
- Utilizza pellicole in PVC e PE



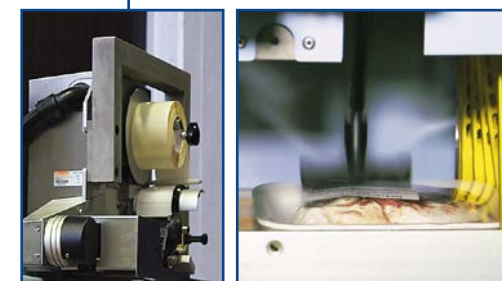
Unità di gestione centralizzata:

- Keypad
- Touch-screen a colori 15"
- Software facile e intuitivo
- Architettura PC
- Connettività di rete
- Gestione remota dei dati
- Assistenza remota
- Guida utente a video
- Software progettazione etichette integrato
- Software progettazione codici a barre integrato



Sistema di Pesatura-Avvolgimento-Etichettatura totalmente integrato:

- Opzione etichettatura superiore e inferiore
- Piena compatibilità con etichette a colori prestampate
- Non necessita di aria compressa
- Etichettatura ottimale su ogni superficie grazie al braccio applicatore
- Velocità 32 ppm (avvolgimento + etichettatura)



Opzioni di etichettatura con Elixa 35 Libra:

- Logo e informazioni dettagliate sul prodotto
- Valori nutrizionali
- Tracciabilità
- Codici a barre
- Informazioni commerciali
- Calcolo automatico del prezzo

Prodotto realizzato in collaborazione con **ESPERA-WERKE GmbH**



Garanzia, installazione e assistenza esclusivamente a cura di **Gruppo Fabbri** e del suo personale certificato

Grazie per il Suo acquisto! **FABBRIGROUP**

HAMBURGER DI POLLO
La migliore, più sana, più gustosa carne precotta!

INGREDIENTI: 80% Pollo, Farina di Piselli, Acqua, **POMODORI** Secchi (4%), Basilico, Aglio, Sale, Farina di Riso, Polvere di Porri, Zucchero, Spezie, Conservanti (**SOLFITO** Di Sodio), Estratto di Lievito, Aromi Naturali, Acido Citrico, Estratti di Spezie, Antiossidanti (Acido Ascorbico, Estratti di Erbe)

AVVERTENZE ALLERGIE ALIMENTARI: Vedere gli ingredienti in **GRASSETTO**

CONFEZIONAMENTO: Prodotto confezionato in atmosfera protettiva
INDICAZIONI PER IL CONSUMO: Da consumarsi previa completa e accurata cottura
RICETTE: Provali con una salsa cremosa di funghi, accompagnati da una fresca e croccante insalata di lattuga, pomodori e capperi e riso thai con verdure!
>> Scopri di più su grupprofabbri.com/chickburgs >>

CONSERVAZIONE: Conservare fresco (0° - 4° C); Consumare entro 24 ore dopo l'apertura

Prodotto e confezionato in Italia da GFV S.p.A., Via per Sassuolo 1863, Vignola (MO)

Informazioni nutrizionali	Per 100 g (grigliato)	Per burger (grigliato)
Valore energetico	448 kJ/106 kcal	511 kJ/121 Kcal
Grassi	2.3 g	2.6 g
di cui saturi	0.4 g	0.5 g
Carboidrati	1.5 g	1.7 g
di cui zuccheri	1.5 g	1.7 g
Proteine	18.7 g	21.3 g
Sale	1.9 g	2.2 g

NATO IN: Italia
ALLEVATO IN: Italia
MACELLATO IN: Italia
TAGLIATO IN: Italia (Emilia-Romagna)
LOTTO NR.: 132920

LOTTO DI PRODUZIONE: 7288295296
DA CONSUMARE PREFERIBILMENTE ENTRO IL: 11.10.2016

TARA KG PESO NETTO
0.014 0.400 Kg e

€/KG **€ 2.53**

9 437201 378224

FABBRIGROUP

GRAZIE PER IL SUO ACQUISTO!

9 437201 378224

Sistema brevettato di stiramento film in 4 direzioni per confezioni sempre perfette con tutti i più comuni vassoi disponibili

